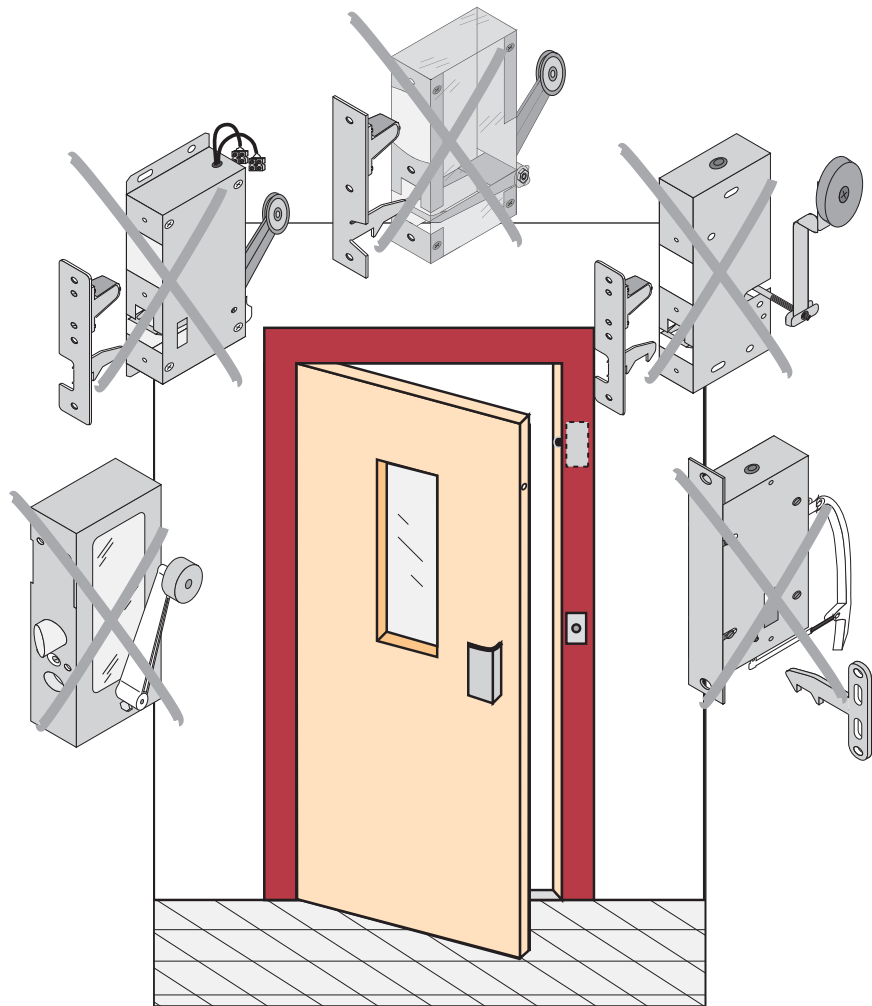


Produit à remplacer

Serrures non identifiées

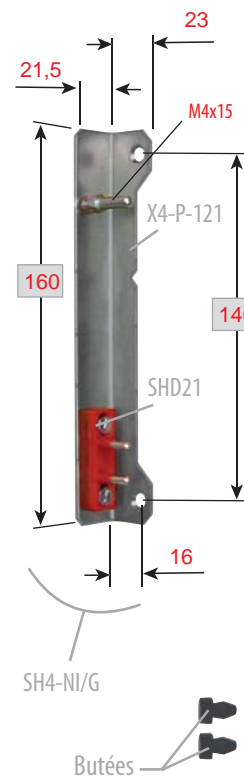


Produit de remplacement

SPX4-NI/*D (droite) (prudhomme S.a.)

SPX4-NI/*G (gauche)

Matériel optionnel :
 CP/SPX4/NI/G (Calibre de perçage)
 CP/DV/SPX4/NI (Calibre de perçage)



- SPX4-L1G 33 00 223
- SPX4-L1D 33 00 223
- SPX4-Lk1G 33 00 229
- SPX4-Lk1D 33 00 229
- SPX4-P1G 33 00 123
- SPX4-P1D 33 00 123

* = Lk ou L ou P (Latéral ou Perpendiculaire)

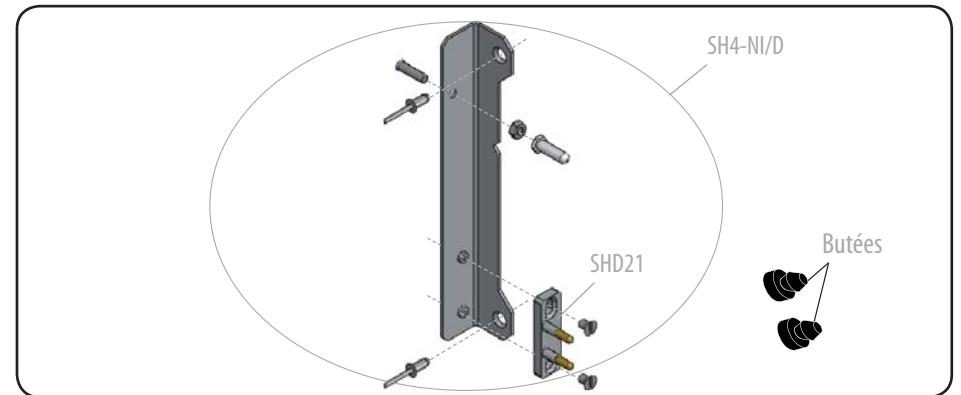
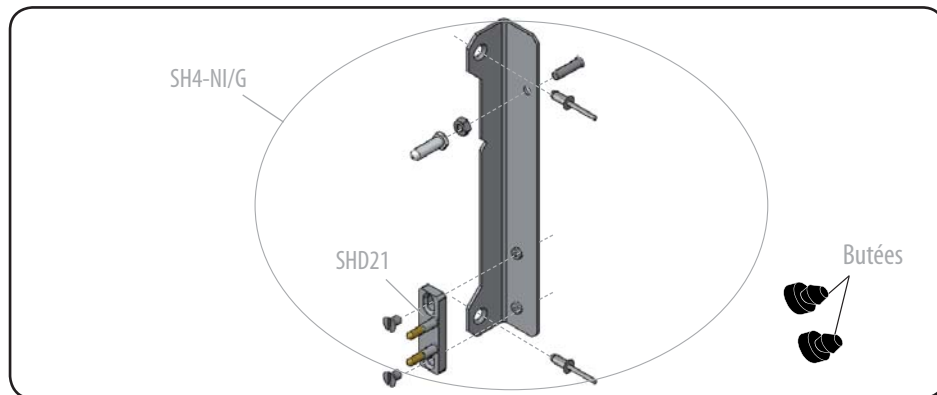
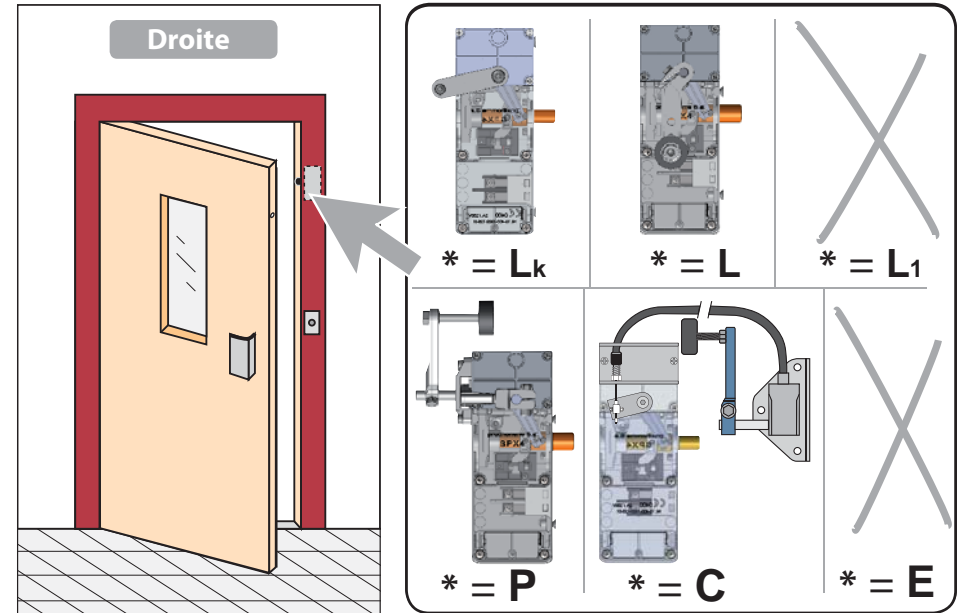
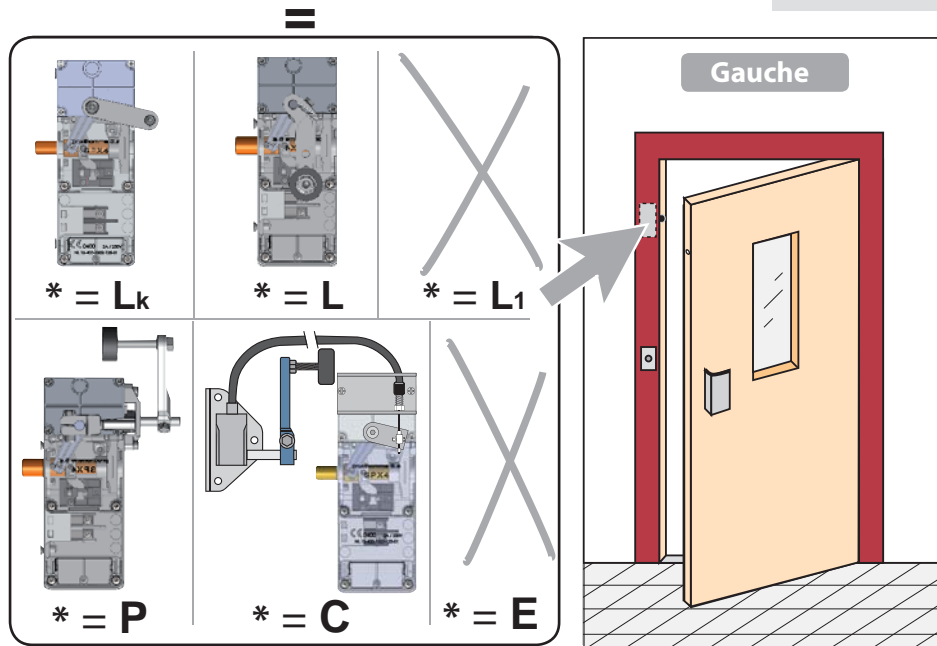
SPX4 pour Serrures non identifiées sur portes battantes

SPX4-NI

réf. : SPX4-NI/*G

réf. : SPX4-NI/*D

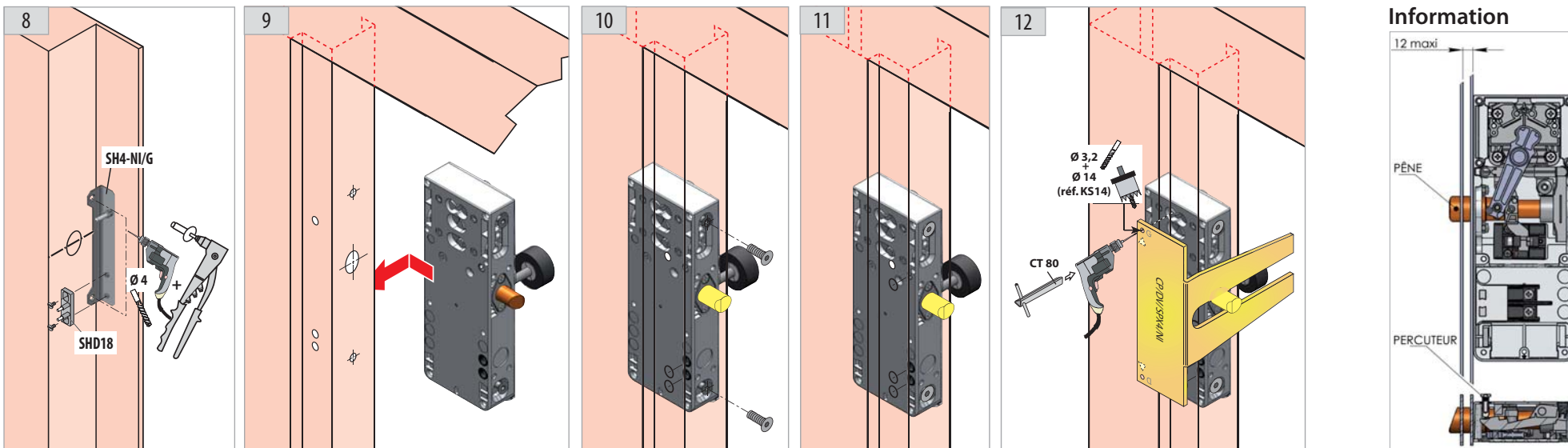
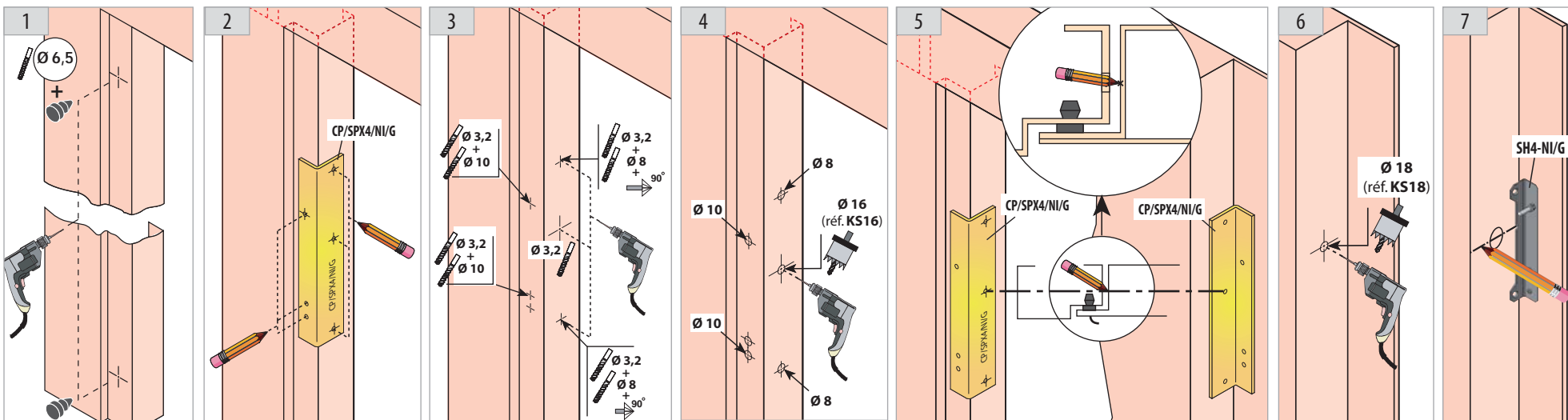
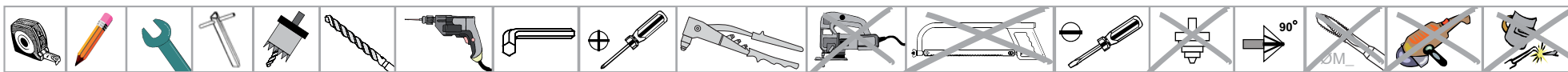
* = L ou P (Latéral ou Perpendiculaire)



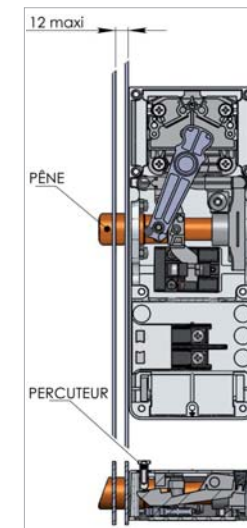
SPX4-NI

SPX4 pour Serrures non identifiées sur portes battantes

Phases de montage



Information



40a 502 FICHE INSTALLATION PRODUIT

Pour portes palieres battantes

